



SERVICES CULTURE ÉDITIONS
RESSOURCES POUR
L'ÉDUCATION NATIONALE

**Ce document a été numérisé par le CRDP de Clermont-Ferrand
pour la
Base Nationale des Sujets d'Examens de l'enseignement professionnel**

Ce fichier numérique ne peut être reproduit, représenté, adapté ou traduit sans autorisation.

<p style="text-align: center;">CAP</p> <p style="text-align: center;">Menuisier Fabricant de Menuiserie, Mobilier et Agencement</p> <p style="text-align: center;">Session JUIN 2012</p>

Nature de l'épreuve : **E P 3 : pose de mobiliers d'agencement intérieur**

Épreuve **pratique** - coefficient 4 - durée **7h00**

DOSSIER SUJET

Dossier Sujet :

DS 1/2 à DS 2/2

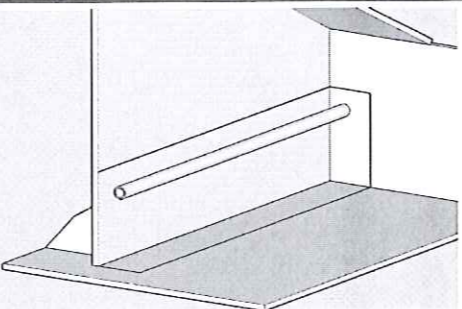
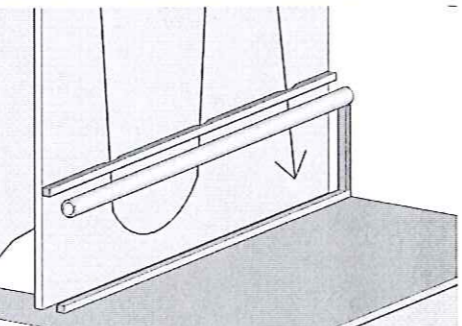
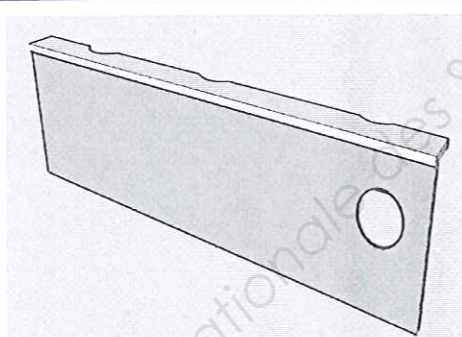
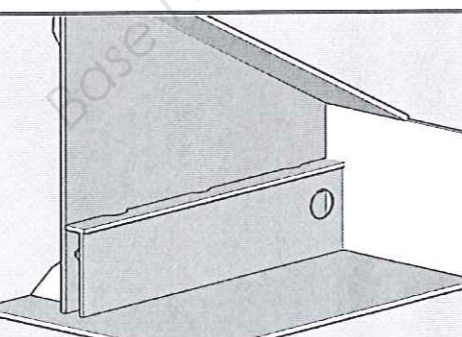
PILOTAGE NATIONAL	CAP Menuisier Fabricant de Menuiserie, Mobilier et Agencement	Session JUIN 2012	Page de garde
E P 3 : pose de mobiliers d'agencement intérieur		Durée : 7h00	Coef. : 4

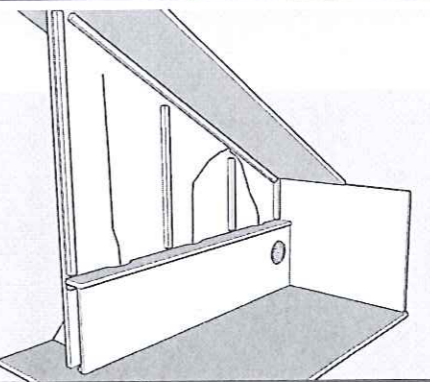
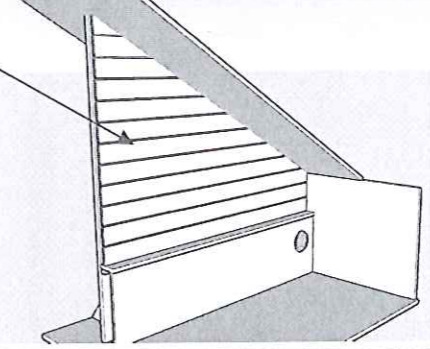
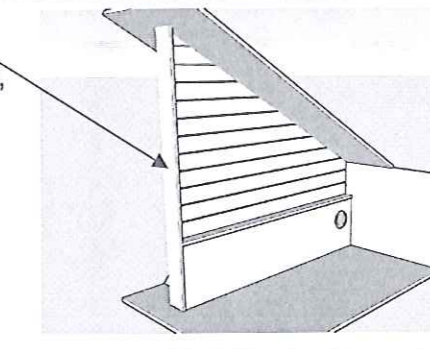
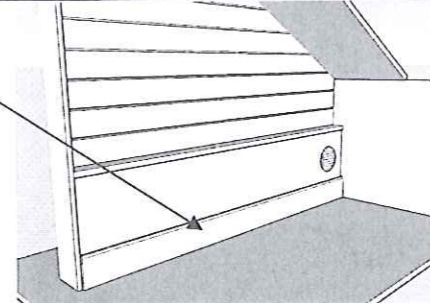
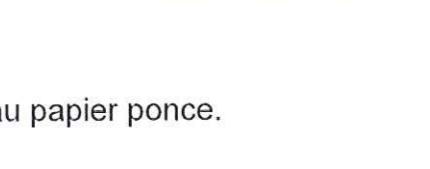
SUJET ÉPREUVE DE POSE

Dans le cadre de l'aménagement des combles d'une maison, vous devez lambrisser un mur sous rampant.

TRAVAIL DEMANDÉ : Habiller le mur en partie basse par un coffre permettant de cacher le tuyau d'évacuation et lambrisser la partie haute avec des frises horizontales.

Pour la pose de l'ensemble, vous disposez : - des plans,
- de la cellule de pose
- des matériaux, quincailleries et consommables nécessaires (voir colonne **MOYENS** dans le tableau ci-dessous)
- d'un temps alloué de 7h00.

N°	ÉTAPES	MOYENS
1	Traçage 1.1/ Tracer au mur le positionnement des tasseaux. 	Plan Mètre Crayon Niveau Règle
2	Entaillage et fixation au mur des tasseaux du coffre 2.1/ Tronçonner les tasseaux, 2.2/ Tracer et entailler les élégies d'aération, 2.3/ Percer les avant-trous, 2.4/ Visser aux murs. La ventilation doit être assurée sur toute la surface du mur. 	Perceuse Visseuse Mèche Ø 4 + fraiseur ou mèche fraise Ø 4 Scie sauteuse Visseuse Vis TF Ø 3,5x35 tasseaux 20x20
3	Préparation du coffre 3.1/ Mettre au format les panneaux, 3.2/ Découper la grille de ventilation, 3.3/ Tracer les entailles, Afin d'assurer une ventilation sur toute la surface du mur, faire correspondre aux entailles du tasseau. 3.4/ Entailler les élégies d'aération, 3.5/ Assembler par vissage. 	Compas Scie sauteuse Perceuse Visseuse Tasseau 20x20 Vis TF Ø 3,5x30
4	Pose du coffre 4.1/ Percer les avant-trous fraisés Ø4, 4.2/ Fixer par vissage au mur et au sol. 	Perceuse Visseuse Jeu d'embout ou tournevis Vis TF Ø 3,5x35

5	Pose des tasseaux du lambris 5.1/ Tronçonner les tasseaux, 5.2/ Percer avant-trous fraisés Ø4, 5.3/ Visser au mur. 	Scie à onglet Perceuse Visseuse Mèche Ø 4 + fraiseur ou mèche fraise Ø 4 Tasseau 20x20 Vis TF Ø 3,5x30
6	Pose des frises 6.1/ Tronçonner et ajuster les frises. 6.2/ Clouer les frises sur les tasseaux, NOTA : La pose s'effectue de bas en haut. 6.3/ Chasser les pointes. 	Scie égoïne Scie à onglet Marteau Chasse-pointe, Pointe TH 20
7	Pose du couvre-joint 7.1/ Ajuster le couvre-joint (1200 x 100), NOTA : Le couvre-joint est aligné (affleure) au chant avant de la tablette horizontale. 7.2/ Clouer, 7.3/ Chasser les pointes. 	Scie, marteau, Chasse-pointe, Couvre-joint 100x12 Pointe TH 20 Papier ponce 80
8	Pose de la plinthe 8.1/ Ajuster et tableter, 8.2/ Clouer, 8.3/ Chasser les pointes. 	Scie, marteau, Chasse-pointe, Couvre-joint 100x12 Pointe TH 20
9	Ponçage et finition 9.1/ Rabattre les arêtes vives, 9.2/ Assurer une finition prête à vernir au papier ponce. 	Cale à poncer 1/2 feuille grain 80 1/2 feuille grain 120

BARÈME DE NOTATION DE L'ÉPREUVE DE POSE

la méthode, la démarche : /20

- Les équipements et la tenue individuelle sont adaptés à la tâche. _____ /3
- Le travail est réalisé dans un ordre logique. _____ /5
- Les outils sont rangés au fur et à mesure des tâches accomplies. _____ /4
- Les matériaux sont stockés de façon à ne pas les salir ou les abîmer. _____ /4
- En fin d'épreuve, le chantier est correctement nettoyé et rangé. _____ /4

la conformité des dimensions : /15

- La hauteur du coffre est conforme au plan. _____ /5
- La grille de ventilation est placée selon le plan +/- 5 mm _____ /5
- Le débord de la tablette (12mm) est régulier _____ /5

la géométrie : /10

- La tablette est de niveau +/- 2 mm. _____ /3
- La paroi du coffre est d'aplomb +/- 1mm _____ /3
- Les liaisons entre coffre et couvre-joint sont jointives et d'équerre. _____ /4

Robustesse, solidité : /15

- Le coffre est bien fixé. _____ /4
- Le lambrissage est correctement cloué. _____ /4
- Les vis sont correctement réparties. _____ /3
- La circulation d'air est assurée sur l'ensemble de la paroi. _____ /4

L'aspect : /30

- Le jeu entre le coffre et le mur ne dépasse pas 1mm. _____ /2
- La plinthe est ajustée sans jeu (> 1mm). _____ /3
- Le lambris est bien posé : Les pointes apparentes sont chassées, _____ /2
 Les frises sont clouées dans la languette, _____ /3
 Les joints des frises sont décalés, _____ /3
 les lames sont jointives entre elles, _____ /2
 Le jeu avec le coffre ne dépasse pas 0,5mm et est régulier, _____ /4
 Le jeu avec le mur sous rampant est régulier et ne dépasse pas 0,5mm. _____ /3
- Les pointes ne sont pas visibles, il n'y a pas de coup de marteau. _____ /4
- Les fraisages de vis sont propres, prêts à être mastiqués _____ /1
- L'ensemble installé est sans défaut majeur (angle écorné, rayure...). _____ /3

la finition : /10

- Toutes les arêtes vives sont cassées _____ /2
- Aucune trace de colle n'est visible. _____ /2
- Les traces de crayon sont effacées. _____ /2
- L'ensemble est propre et sans trace. _____ /2
- Les lambrissages sont poncés sans rayures et prêts à vernir _____ /2

total _____ /100

N° candidat
